

Der Durchsteckanker für Befestigungen mit anspruchsvollem Design in gerissenem Beton



AUSFÜHRUNGEN

- galvanisch verzinkter Stahl
- nicht rostender Stahl

BAUSTOFFE

Zugelassen für:

- Beton C20/25 bis C50/60, gerissen
- Beton C20/25 bis C50/60, ungerissen

Auch geeignet für:

- Beton C12/15
- Naturstein mit dichtem Gefüge

ZULASSUNGEN



VORTEILE

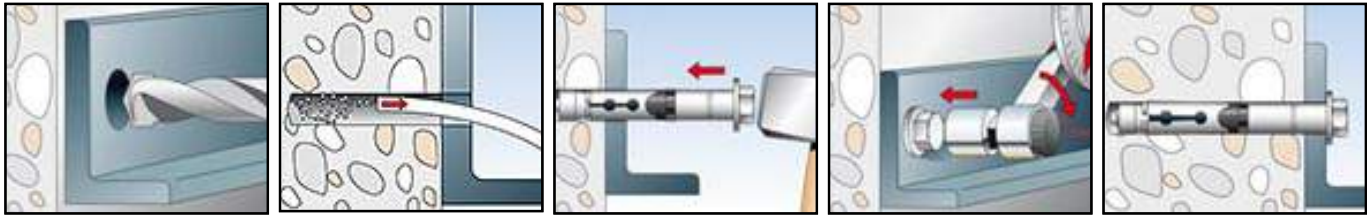
- Die Ankerkonstruktion ermöglicht unterschiedliche Kopfformen für Befestigungspunkte mit anspruchsvollem Design.
- Das ideale Zusammenwirken von Schraubenschaft und Hülse ermöglicht eine hohe Quertragfähigkeit. Dadurch sind weniger Befestigungspunkte nötig.
- Die internationalen Zulassungen garantieren maximale Sicherheit und höchste Leistungsfähigkeit. Auch Anwendungen in Erdbebengebieten (Seismik) sind durch diese Zulassungen abgedeckt.
- Die optimierte Geometrie reduziert die Setzenergie und sorgt so für eine kräfteschonende Montage.

ANWENDUNGEN

- Geländer
- Treppen
- Konsolen
- Stahlkonstruktionen
- Leitern
- Kabeltrassen
- Maschinen
- Tore
- Fassaden
- Gitter

FUNKTIONSWEISE / MONTAGE

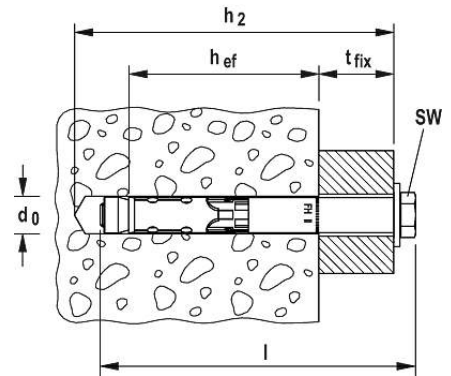
- Der FH II ist geeignet für die Durchsteckmontage.
- Beim Aufbringen des Drehmoments wird der Konus in die Spreizhülse gezogen und verspannt diese gegen die Bohrlochwand.
- Der schwarze Kunststoffring verhindert beim Anziehen des Ankers ein Mitdrehen und nimmt den Anzugsschlupf wie eine Knautschzone auf, so dass das Anbauteil an den Verankerungsgrund herangezogen wird.
- Erhältliche Kopfformen für flexible Gestaltungsmöglichkeiten: Senkkopf (Typ SK - für oberflächenbündige Montage), Sechskantkopf (Typ S), Bolzenversion mit Mutter und Scheibe (Typ B) und Hutmutter (Typ H).



TECHNISCHE DATEN



Hochleistungsanker FH II-S



nicht rostender Stahl der Korrosionswiderstandsklasse III, z. B. A4

Typ	Art.-Nr.	ETA-Zulassung	ICC-Zulassung	Bohrerinnendurchmesser d_0 [mm]	Dübellänge l [mm]	max. Dicke des Anbauteils t_{fix} [mm]
FH II 10/10 S A4	510923	■		10	69	10
FH II 10/25 S A4	510924	■		10	84	25
FH II 12/10 S A4	510925	■		12	90	10
FH II 12/25 S A4	510926	■		12	105	25
FH II 15/10 S A4	510927	■		15	107	10
FH II 15/25 S A4	510928	■		15	122	25
FH II 18/25 S A4	510929	■		18	133	25
FH II 24/25 S A4	502711	■		24	160	25

galvanisch verzinkt

Typ	Art.-Nr.	ETA-Zulassung	ICC-Zulassung	Bohrerinnendurchmesser d_0 [mm]	Dübellänge l [mm]	max. Dicke des Anbauteils t_{fix} [mm]
FH II 10/10 S	503133	■		10	70	10
FH II 10/25 S	503134	■		10	85	25
FH II 10/50 S	503135	■		10	110	50
FH II 12/10 S	044884	■	▲	12	90	10
FH II 12/25 S	044885	■	▲	12	105	25
FH II 12/50 S	044886	■	▲	12	130	50
FH II 15/10 S	044887	■	▲	15	106	10
FH II 15/25 S	044888	■	▲	15	121	25
FH II 15/50 S	044889	■	▲	15	146	50
FH II 18/10 S	046847	■	▲	18	118	10
FH II 18/25 S	044894	■	▲	18	132	25
FH II 18/50 S	044896	■	▲	18	157	50
FH II 24/25 S	044898	■	▲	24	160	25
FH II 24/50 S	044900	■	▲	24	185	50
FH II 28/30 S	044901	■	▲	28	192	30
FH II 28/60 S	044902	■	▲	28	222	60
FH II 32/30 S	044903	■	▲	32	215	30
FH II 32/60 S	044904	■	▲	32	245	60

LASTEN

Hochleistungsanker FH II galv. verzinkt / nicht rostender Stahl A4

Zulässige Lasten ¹⁾ eines Einzeldübeln in gerissenem Normalbeton (Betonzugzone) der Festigkeit C20/25 ³⁾ (~ B25)									minimale Abstände bei gleichzeitiger Reduzierung der Last	
Typ	effektive Verankerungstiefe h_{ef} [mm]	minimale Bauteildicke h_{min} [mm]	Montage-drehmoment T_{inst} [Nm]	zulässige Zuglast $N_{zul}^{2)}$ [kN]	zulässige Querlast $V_{zul}^{2)}$ [kN]	erforderlicher Randabstand (bei einem Rand) für max. Last		erforderlicher Achsabstand für max. Last s_{cr} [mm]	min. Achsabstand $s_{min}^{4)}$ [mm]	min. Randabstand $c_{min}^{4)}$ [mm]
						Zuglast $c_{cr,N}$ [mm]	Querlast c [mm]			
FH II 10	40	80	10 (15) ⁵⁾	3,6	4,3	60	100	120	40	40
FH II 12	60	120	17,5 ⁶⁾ / 22,5 ⁷⁾ / 25 ⁸⁾	5,7	15,9 (15,4)⁹⁾	90	320 (310) ⁹⁾	180	50	50
FH II 15	70	140	40 (38) ⁶⁾	7,6	20,1	105	365	210	60	60
FH II 18	80	160	80 (100) ⁶⁾	11,9	24,5	120	410	240	70	70
FH II 24	100	200	160 (120) ⁶⁾	17,1	34,3	150	495	300	80	80
FH II 28	125	250	180	24,0	47,9	188	610	375	100	100
FH II 32	150	300	200	31,5	63,0	225	720	450	120	120

Für die Bemessung ist der gesamte Zulassungsbescheid ETA - 07/0025 zu beachten.

- ¹⁾ Es sind die in der Zulassung geregelten Teilsicherheitsbeiwerte der Widerstände sowie ein Teilsicherheitsbeiwert der Einwirkung $\gamma_F = 1,4$ berücksichtigt.
- ²⁾ Bei Kombinationen von Zug- und Querlasten oder bei Querlasten mit Hebelarm (Biegung) sowie bei reduzierten Rand- und Achsabständen (Dübelgruppen), ist eine detaillierte Dübelbemessung, z. B. mit unserem Bemessungsprogramm Compufix, erforderlich.
- ³⁾ Bei höheren Betonfestigkeiten sind bis zu 55 % höhere zulässige Lasten möglich. Siehe Zulassung. Der Beton wird als normal bewehrt vorausgesetzt.

- ⁴⁾ Für s_{min} ist der zugehörige Wert c und für c_{min} ist der zugehörige Wert s der Zulassung zu entnehmen.
- ⁵⁾ Gilt nur für FH II S A4.
- ⁶⁾ Gilt nur für FH II B.
- ⁷⁾ Gilt nur für FH II S, SK und H.
- ⁸⁾ Gilt nur für FH II A4.
- ⁹⁾ Gilt nur für FH II B und H.